

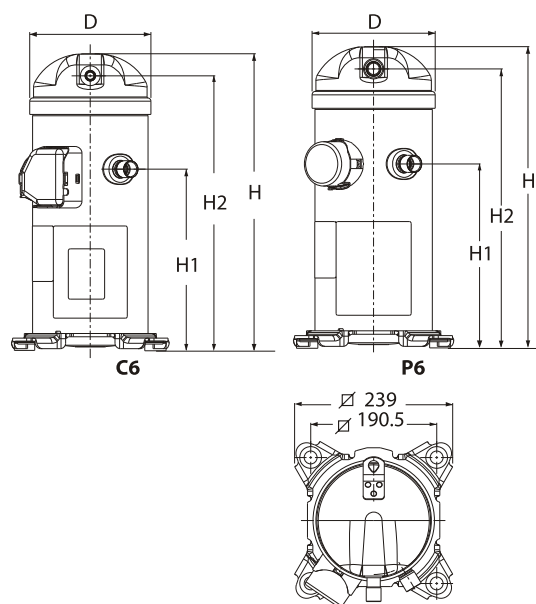


**Compresores Scroll
para Refrigeración
Residencial y Comercial
50 Hz
R407C - R22 - R410A**

Dimensiones

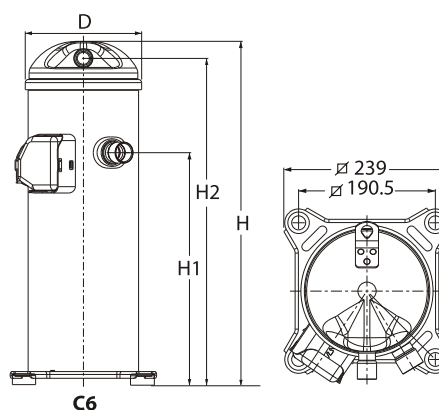
R22	R407C	R410A	D	H	H1	H2
HRM032	HRP038	HRH031	165	420	257	386
HRM034	HRP040	HRH032				
HRM040	HRP042	HRH034				
HRM042		HRH036				
HRM045	HRP045	HRH038	165	446	282	412
HRM047	HRP047	HRH040				
HRM048	HRP048	HRH041				
HRM051	HRP051	HRH044				
HRM054	HRP054	HRH049				
HRM058	HRP058	HRH051				
HRM060	HRP060	HRH054				
HLM068	HLP068	HRH056	184	462	287	429
HLM072	HLP072	HLH068				
HLM075	HLP075	HLJ072				
HLM078	HLP081	HLJ083				
HLM081						

Todas las medidas en mm.



R22	R407C	D	H	H1	H2
HCM094	HCP094	184	539	372	512
HCM109	HCP109	184	548	372	522
HCM120	HCP120				

Todas las medidas en mm.



Por favor compruebe con Danfoss la disponibilidad de C6 / P6 y otros rangos.

	Tipo	Tamaño	Motor	Características																									
	HRH	036	U1L	P6																									
Aplicación	H: aire acondicionado de alta temperatura																												
Familia	C: scroll comercial R: scroll residencial (nueva plataforma) L: scroll comercial (nueva plataforma)																												
Refrigerante y Lubricante	M: R-22, mineral o aceite alquilbenceno P: R-407C, lubricante POE H: R-410A, lubricante POE J: R-410A, lubricante PVE																												
Capacidad nominal	En miles de Btu/h a 60 Hz, según condiciones ARI.																												
Variable de Modelos	T: diseño optimizado para 7.2/54.4(45/130) U: diseño optimizado para 7.2/37.8(45/100)																												
Otras características	<table border="1"> <thead> <tr> <th></th> <th>Visor de Aceite</th> <th>Equalizador de Aceite</th> <th>Drenaje de Aceite</th> <th>Puerto de Presión LP</th> </tr> </thead> <tbody> <tr> <td>2</td> <td>No</td> <td>No</td> <td>No</td> <td>Schrader</td> </tr> <tr> <td>6</td> <td>No</td> <td>No</td> <td>No</td> <td>No</td> </tr> <tr> <td>7</td> <td>Roscado</td> <td>No</td> <td>No</td> <td>No</td> </tr> <tr> <td>8</td> <td>No</td> <td>Soldado</td> <td>No</td> <td>No</td> </tr> </tbody> </table>					Visor de Aceite	Equalizador de Aceite	Drenaje de Aceite	Puerto de Presión LP	2	No	No	No	Schrader	6	No	No	No	No	7	Roscado	No	No	No	8	No	Soldado	No	No
	Visor de Aceite	Equalizador de Aceite	Drenaje de Aceite	Puerto de Presión LP																									
2	No	No	No	Schrader																									
6	No	No	No	No																									
7	Roscado	No	No	No																									
8	No	Soldado	No	No																									
Tubería y Conexiones eléctricas	P: conexiones soldar, terminales pala C: conexiones soldar, terminales roscados																												
Protección del Motor	L: protección de motor interna																												
Código de Voltaje del Motor	1: 208-230V 1~ 60Hz 2: 208-230V 3~ 60Hz 4: 380-400V 3~ 50Hz y 460V 3~ 60Hz 5: 220-240V 1~ 50Hz y 265V 1~ 60Hz 7: 500V 3~ 50Hz y 575V 3~ 60 Hz 9: 380V 3~ 60Hz																												

	Modelo	To	-20		-15		-10		-5		0		5		10		
		Tc	Qo	Pe	Qo	Pe	Qo	Pe	Qo	Pe	Qo	Pe	Qo	Pe	Qo	Pe	
Scroll Residencial	HRM040U4	35	4140	1.99	5030	1.97	6190	1.96	7580	1.94	9190	1.92	11000	1.88	13000	1.82	
		45	-	-	-	-	5500	2.48	6820	2.44	8320	2.42	9980	2.40	11790	2.38	
		55	-	-	-	-	-	-	5880	3.14	7330	3.07	8910	3.03	10590	3.02	
	HRM042U4	35	4340	2.09	5280	2.07	6490	2.05	7950	2.04	9650	2.01	11550	1.97	13640	1.91	
		45	-	-	-	-	5780	2.60	7160	2.57	8730	2.54	10480	2.52	12380	2.5	
		55	-	-	-	-	-	-	6170	3.29	7700	3.23	9350	3.19	11120	3.17	
	HRM045U4	35	4690	2.22	5710	2.19	7020	2.17	8600	2.16	10430	2.13	12480	2.09	14750	2.02	
		45	-	-	-	-	6220	2.81	7710	2.77	9410	2.74	11290	2.72	13330	2.70	
		55	-	-	-	-	-	-	6620	3.64	8260	3.56	10030	3.52	11930	3.50	
	HRM047U4	35	4910	2.32	5970	2.30	7340	2.28	8990	2.26	10900	2.24	13050	2.19	15420	2.12	
		45	-	-	-	-	6530	2.93	8090	2.88	9870	2.86	11840	2.83	13980	2.81	
		55	-	-	-	-	-	-	6970	3.75	8690	3.68	10560	3.63	12550	3.61	
	HRM048U4	35	4940	2.36	6020	2.36	7390	2.36	9060	2.35	10980	2.33	13150	2.29	15540	2.23	
		45	-	-	-	-	6550	2.94	8120	2.92	9910	2.90	11890	2.88	14040	2.86	
		55	-	-	-	-	-	-	6970	3.67	8690	3.64	10560	3.62	12550	3.61	
	HRM051U4	35	5620	2.60	6460	2.47	7940	2.47	9730	2.46	11800	2.44	14130	2.40	16680	2.34	
45		-	-	-	-	7160	3.11	8870	3.09	10820	3.08	12990	3.06	15340	3.04		
55		-	-	-	-	-	-	7760	3.95	9670	3.91	11760	3.89	13990	3.88		
HRM051T4*	35	*															
	45	*															
	55	*															
HRM054U4	35	5620	2.60	6840	2.60	8410	2.60	10300	2.59	12490	2.56	14950	2.52	17660	2.46		
	45	-	-	-	-	7530	3.25	9340	3.23	11390	3.21	13670	3.19	16140	3.17		
	55	-	-	-	-	-	-	8110	4.09	10110	4.05	12290	4.03	14620	4.02		
HRM058U4	35	6030	2.79	7340	2.79	9020	2.79	11050	2.77	13400	2.75	16040	2.71	18950	2.64		
	45	-	-	-	-	8070	3.48	10010	3.46	12210	3.44	14650	3.42	17300	3.40		
	55	-	-	-	-	-	-	8690	4.38	10830	4.34	13160	4.32	15660	4.31		
HRM060U4	35	6230	2.88	7580	2.88	9320	2.88	11420	2.87	13850	2.84	16580	2.80	19580	2.73		
	45	-	-	-	-	8350	3.60	10340	3.58	12620	3.56	15140	3.54	17880	3.51		
	55	-	-	-	-	-	-	8980	4.53	11200	4.49	13160	4.47	16180	4.45		
HRM060T4	35	6130	2.75	7460	2.72	9190	2.73	11270	2.78	13670	2.85	16360	2.93	19310	3.00		
	45	-	-	-	-	8210	3.42	10190	3.45	12440	3.49	14920	3.53	17590	3.54		
	55	-	-	-	-	-	-	8830	4.15	11020	4.24	13390	4.31	15890	4.36		
Scroll Comercial	HLM068T5 1*	35	*														
		45	*														
		55	*														
	HLM072T5 1	35	7610	3.66	9250	3.66	11380	3.65	13940	3.64	16900	3.61	20230	3.55	23900	3.46	
		45	-	-	-	-	10100	4.50	12520	4.48	15270	4.45	18320	4.43	21640	4.39	
		55	-	-	-	-	-	-	10770	5.57	13430	5.52	16310	5.49	19400	5.48	
	HLM075T4	35	7660	3.70	9310	3.70	11450	3.70	14030	3.68	17010	3.65	20360	3.59	24040	3.51	
		45	-	-	-	-	10310	4.51	12780	4.49	15590	4.46	18710	4.44	22090	4.40	
		55	-	-	-	-	-	-	11170	5.52	13920	5.48	16920	5.45	20130	5.43	
	HLM078T4*	35	*														
		45	*														
		55	*														
	HLM081T4	35	8350	4.03	10160	4.04	12490	4.03	15300	4.02	18550	3.98	22210	3.92	26230	3.82	
		45	-	-	-	-	11190	4.90	13870	4.87	16920	4.85	20300	4.92	23980	4.78	
		55	-	-	-	-	-	-	12060	5.96	15030	5.91	18260	5.88	21720	5.86	
	HCM094T4	35	9690	4.78	11780	4.79	14480	4.78	17750	4.76	21520	4.72	25760	4.64	30420	4.54	
45		-	-	-	-	12970	5.78	16080	5.75	19620	5.72	23540	5.68	27800	5.64		
55		-	-	-	-	-	-	13970	6.99	17420	6.93	21170	6.89	25170	6.87		
HCM109T4	35	11140	5.85	13560	5.80	16660	5.76	20420	5.71	24760	5.64	29640	5.54	35000	5.38		
	45	-	-	-	-	14970	6.90	18550	6.80	22640	6.73	27160	6.68	32080	6.62		
	55	-	-	-	-	-	-	16180	8.15	20170	7.98	24510	7.88	29150	7.82		
HCM120T4	35	12170	6.25	14800	6.26	18190	6.26	22290	6.23	27030	6.17	32360	6.07	38210	5.94		
	45	-	-	-	-	16340	7.41	20250	7.37	24710	7.33	29650	7.28	35020	7.23		
	55	-	-	-	-	-	-	17650	8.74	22010	8.67	26740	8.62	31810	8.59		

* Consultar disponibilidad del producto con Danfoss

To: Temperatura de Evaporación en C° Qo: Capacidad de refrigeración en W Sobrecalentamiento = 11.1 K Voltaje: 400V / 3 / 50 Hz
Tc: Temperatura de Condensación en C° Pe: Potencia consumida en kw Subenfriamiento = 8.3 K 1: Voltaje: 220 - 240V / 1 / 50 Hz

	To	-25		-20		-15		-10		-5		0		5		10		
		Tc	Qo	Pe	Qo	Pe	Qo	Pe	Qo	Pe	Qo	Pe	Qo	Pe	Qo	Pe	Qo	Pe
Scroll Residencial	HRP038T4	35	2710	1.85	3480	1.83	4410	1.82	5530	1.81	6850	1.80	8390	1.78	10180	1.75	12210	1.71
		45	-	-	3060	2.32	3910	2.31	4920	2.30	6120	2.29	7520	2.27	9150	2.25	11020	2.21
		55	-	-	-	-	-	-	4230	2.91	5300	2.90	6570	2.89	8050	2.87	9750	2.84
	HRP040T4	35	2850	2.02	3670	2.01	4660	2.00	5840	1.99	7230	1.97	8860	1.95	10740	1.92	12890	1.87
		45	-	-	3180	2.57	4070	2.55	5130	2.54	6380	2.52	7850	2.51	9540	2.48	11500	2.44
		55	-	-	-	-	-	-	4350	3.24	5460	3.23	6770	3.22	8290	3.20	10040	3.17
	HRP042T4	35	3000	2.13	3860	2.11	4900	2.10	6140	2.09	7600	2.08	9320	2.06	11290	2.02	13560	1.97
		45	-	-	3350	2.70	4280	2.68	5400	2.67	6710	2.65	8250	2.64	10040	2.61	12090	2.56
		55	-	-	-	-	-	-	4570	3.41	5750	3.40	7120	3.38	8710	3.36	10550	3.33
	HRP045T4	35	3270	2.19	4200	2.16	5320	2.15	6670	2.14	8260	2.13	10120	2.11	12270	2.07	14720	2.01
		45	-	-	3730	2.85	4750	2.83	5970	2.81	7430	2.80	9130	2.78	11110	2.75	13380	2.70
		55	-	-	-	-	-	-	5180	3.70	6490	3.69	8040	3.67	9840	3.65	11930	3.62
	HRP047T4	35	3440	2.30	4410	2.28	5600	2.26	7020	2.25	8690	2.24	10650	2.22	12910	2.18	15500	2.12
		45	-	-	3870	2.97	4940	2.94	6220	2.93	7740	2.91	9510	2.89	11570	2.86	13930	2.81
		55	-	-	-	-	-	-	5320	3.81	6680	3.80	8280	3.78	10130	3.76	12270	3.73
HRP048T4	35	3460	2.39	4450	2.38	5640	2.37	7070	2.36	8760	2.35	10730	2.32	13010	2.28	15620	2.23	
	45	-	-	3870	2.88	4950	2.87	6240	2.86	7760	2.85	9530	2.83	11600	2.80	13970	2.75	
	55	-	-	-	-	-	-	5300	3.44	6660	3.44	8250	3.42	10100	3.40	12230	3.37	
HRP051T4*	35	*																
	45	*																
	55	*																
HRP054T4	35	3920	2.44	5020	2.46	6350	2.50	7950	2.53	9850	2.57	12070	2.61	14640	2.66	17580	2.71	
	45	-	-	4380	3.32	5590	3.29	7030	3.26	8750	3.25	10760	3.24	13090	3.24	15770	3.25	
	55	-	-	-	-	-	-	6060	4.15	7570	4.10	9360	4.06	11440	4.03	13840	4.01	
HRP058T4	35	4200	2.61	5380	2.64	6810	2.67	8530	2.71	10560	2.75	12940	2.80	15690	2.85	18850	2.91	
	45	-	-	4700	3.55	5990	3.52	7540	3.50	9380	3.48	11530	3.47	14030	3.47	16910	3.49	
	55	-	-	-	-	-	-	6490	4.45	8120	4.39	10040	4.35	12270	4.32	14840	4.30	
HRP060T4	35	4350	2.71	5560	2.74	7040	2.78	8820	2.81	10920	2.85	13380	2.90	16230	2.95	19490	3.02	
	45	-	-	4850	3.65	6180	3.61	7780	3.58	9670	3.55	11890	3.54	14470	3.54	17440	3.56	
	55	-	-	-	-	-	-	6690	4.50	8360	4.42	10320	4.36	12610	4.32	15260	4.30	
Scroll Comercial	HLP068T5 1*	35	*															
		45	*															
		55	*															
	HLP072T4	35	5160	3.16	6590	3.19	8350	3.23	10470	3.28	12970	3.33	15890	3.38	19270	3.45	23130	3.52
		45	-	-	5780	4.30	7390	4.27	9320	4.24	11600	4.22	14270	4.21	17360	4.21	20900	4.23
		55	-	-	-	-	-	-	8060	5.40	10110	5.33	12520	5.28	15310	5.24	18520	5.22
	HLP075T4	35	5550	3.84	7130	3.81	9050	3.80	11340	3.78	14040	3.75	17200	3.72	20850	3.65	25030	3.56
		45	-	-	6260	4.69	7990	4.67	10060	4.65	12510	4.63	15380	4.60	18710	4.55	22530	4.47
		55	-	-	-	-	-	-	8630	5.70	10830	5.69	13410	5.67	16420	5.64	19890	5.58
	HLP081T4	35	5690	3.93	7300	3.91	9260	3.89	11610	3.87	14380	3.85	17620	3.81	21350	3.75	25630	3.65
		45	-	-	6440	4.80	8210	4.78	10340	4.76	12860	4.74	15810	4.71	19230	4.66	23150	4.58
		55	-	-	-	-	-	-	8900	5.83	11170	5.81	13830	5.79	16940	5.76	20510	5.70
	HCP094T4	35	6600	4.61	8480	4.59	10760	4.57	13480	4.55	16700	4.52	20450	4.47	24790	4.40	29760	4.29
		45	-	-	7470	5.63	9530	5.60	12000	5.58	14920	5.56	18350	5.52	22320	5.46	26880	5.37
		55	-	-	-	-	-	-	10330	6.82	12960	6.81	16050	6.78	19650	6.74	23810	6.68
HCP109T4	35	7710	5.83	9900	5.81	12570	5.80	15750	5.77	19510	5.73	23890	5.67	28960	5.58	34770	5.45	
	45	-	-	8700	6.86	11100	6.85	13980	6.83	17390	6.80	21380	6.75	26000	6.68	31310	6.57	
	55	-	-	-	-	-	-	11990	7.97	15050	7.96	18640	7.93	22820	7.88	27650	7.79	
HCP120T4	35	8420	6.36	10810	6.35	13720	6.33	17190	6.30	21300	6.26	26090	6.19	31620	6.09	37960	5.95	
	45	-	-	9500	7.48	12120	7.47	15260	7.45	18980	7.42	23340	7.37	28380	7.29	34180	7.17	
	55	-	-	-	-	-	-	13090	8.69	16430	8.68	20350	8.65	24920	8.59	30180	8.50	

* Consultar disponibilidad del producto con Danfoss

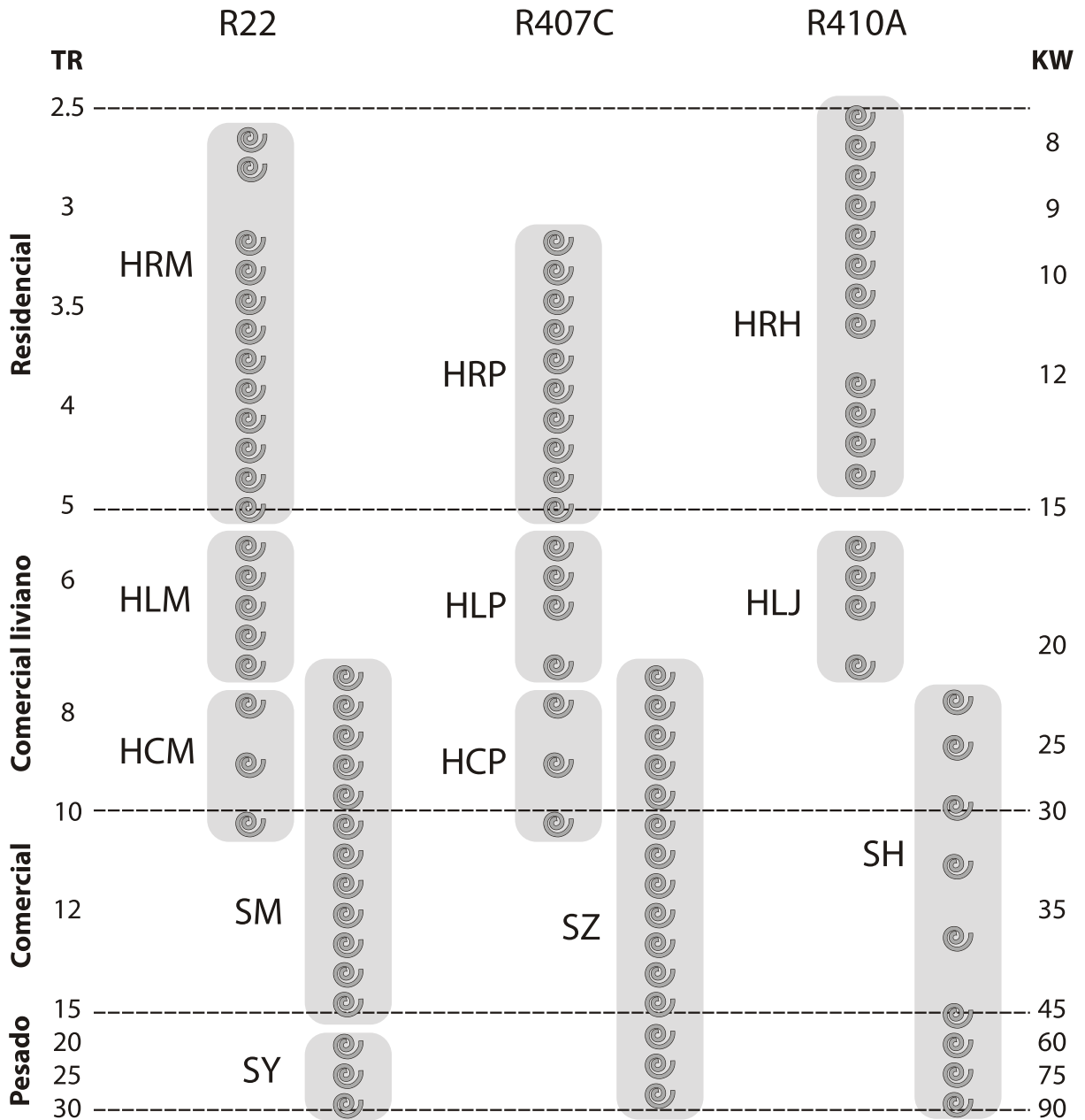
To: Temperatura de Evaporación en C ° Qo: Capacidad de refrigeración en W Sobrecalentamiento = 11.1 K Voltaje: 400V / 3 / 50 Hz
Tc: Temperatura de Condensación en C ° Pe: Potencia consumida en kw Subenfriamiento = 8.3 K Voltaje: 220 - 240V / 1 / 50 Hz

	Modelo	To	-20		-15		-10		-5		0		5		10		
		Tc	Qo	Pe	Qo	Pe	Qo	Pe	Qo	Pe	Qo	Pe	Qo	Pe	Qo	Pe	
Scroll Residencial	HRH031U4*	35	3040	1.85	4100	1.82	5270	1.77	6520	1.72	7810	1.67	9110	1.63	10390	1.60	
		45	-	-	-	-	4410	2.31	5610	2.24	6850	2.17	8100	2.11	9330	2.07	
		55	-	-	-	-	-	-	4510	2.95	5720	2.84	6930	2.75	8110	2.68	
	HRH032U4	35	3080	1.82	4150	1.78	5340	1.74	6600	1.69	7910	1.64	9230	1.60	10530	1.56	
		45	-	-	-	-	4480	2.32	5700	2.25	6960	2.18	8230	2.12	9470	2.08	
		55	-	-	-	-	-	-	4590	3.04	5820	2.93	7060	2.83	8260	2.76	
	HRH036U4	35	3560	2.11	4790	2.07	6150	2.02	7610	1.96	9120	1.90	10640	1.85	12130	1.82	
		45	-	-	-	-	5160	2.67	6560	2.59	8020	2.51	9480	2.44	10910	2.40	
		55	-	-	-	-	-	-	5290	3.45	6700	3.33	8120	3.22	9500	3.14	
	HRH038U4*	35	3770	2.29	5070	2.25	6520	2.20	8060	2.13	9660	2.07	11280	2.02	12860	1.98	
		45	-	-	-	-	5440	2.88	6920	2.79	8450	2.71	9990	2.64	11500	2.58	
		55	-	-	-	-	-	-	5540	3.70	7020	3.56	8510	3.45	9950	3.36	
	HRH040U4	35	4090	2.49	5510	2.45	7080	2.39	8760	2.32	10500	2.25	12250	2.19	13970	2.15	
		45	-	-	-	-	5950	3.10	7570	3.01	9250	2.92	10940	2.84	12580	2.79	
		55	-	-	-	-	-	-	6110	3.95	7750	3.81	9390	3.69	10990	3.59	
HRH041U4*	35	4010	2.42	5390	2.38	6930	2.32	8580	2.25	10280	2.18	12000	2.13	13680	2.09		
	45	-	-	-	-	5850	2.99	7440	2.90	9080	2.81	10740	2.73	12360	2.68		
	55	-	-	-	-	-	-	6020	3.76	7630	3.63	9250	3.51	10830	3.42		
HRH044U4*	35	4360	2.55	5870	2.50	7540	2.44	9330	2.37	11180	2.30	13050	2.24	14880	2.19		
	45	-	-	-	-	6330	3.28	8050	3.18	9830	3.09	11630	3.00	13380	2.95		
	55	-	-	-	-	-	-	6490	4.33	8220	4.18	9960	4.05	11660	3.94		
HRH049U4*	35	4830	2.92	6500	2.87	8350	2.80	10340	2.72	12390	2.64	14450	2.57	16480	2.52		
	45	-	-	-	-	7040	3.57	8960	3.46	10940	3.36	12940	3.27	14890	3.21		
	55	-	-	-	-	-	-	7260	4.45	9190	4.29	11140	4.15	13040	4.05		
HRH051U4	35	5140	2.99	6920	2.94	8890	2.86	11000	2.78	13180	2.70	15380	2.63	17540	2.58		
	45	-	-	-	-	7490	3.69	9530	3.57	11640	3.47	13760	3.38	15830	3.31		
	55	-	-	-	-	-	-	7710	4.64	9770	4.47	11840	4.33	13850	4.22		
HRH054U4	35	5370	3.21	7230	3.16	9290	3.08	11500	2.99	13780	2.90	16080	2.83	18330	2.78		
	45	-	-	-	-	7800	3.91	9920	3.80	12120	3.68	14320	3.58	16480	3.52		
	55	-	-	-	-	-	-	7990	4.85	10130	4.68	12270	4.53	14360	4.41		
HRH056U4*	35	5560	3.22	7490	3.16	9620	3.08	11910	2.99	14270	2.90	16650	2.83	18980	2.78		
	45	-	-	-	-	8080	3.99	10280	3.86	12550	3.75	14840	3.65	17080	3.58		
	55	-	-	-	-	-	-	8290	5.05	10500	4.87	12730	4.71	14900	4.59		
Scroll Comercial	HLH068T4 *	35	7480	3.47	9340	3.51	11420	3.53	13800	3.53	16590	3.51	19900	3.46	23810	3.38	
		45	-	-	-	-	10000	4.33	12290	4.35	14810	4.35	17670	4.32	20970	4.27	
		55	-	-	-	-	-	-	10250	5.34	12770	5.35	15470	5.34	18440	5.30	
	HLJ072T4 *	35	*														
		45															
		55															
	HLJ083T4 *	35	*														
		45															
		55															

* Consultar disponibilidad del producto con Danfoss

To: Temperatura de Evaporación en C° Qo: Capacidad de refrigeración en W Sobrecalentamiento = 11.1 K Voltaje: 400V / 3 / 50 Hz
Tc: Temperatura de Condensación en C° Pe: Potencia consumida en kw Subenfriamiento = 8.3 K

Danfoss A/C formación de Compresor Scroll



Gamas de Productos

R22

		Voltaje Nominal		
		Código 4 380 - 400 / 3 / 50Hz	Código 5 220 - 240 / 1 / 50Hz	Código 7 500 / 3 / 50Hz
	Modelo			
Scroll Residencial	HRM032	○	○	—
	HRM034	○	—	○
	HRM040	●	—	●
	HRM042	●	○	●
	HRM045	●	●	●
	HRM047	●	●	○
	HRM048	○	—	○
	HRM051	○	—	○
	HRM054	●	—	●
	HRM058	●	●	●
HRM060	●	●	●	
Scroll Comercial	HLM068	○	○	—
	HLM072	○	●	—
	HLM075	●	○	○
	HLM078	○	—	—
	HLM081	●	○	○
	HCM094	●	—	●
	HCM109	●	—	—
	HCM120	●	—	—

R407C

		Voltaje Nominal		
		Código 4 380 - 400 / 3 / 50Hz	Código 5 220 - 240 / 1 / 50Hz	Código 7 500 / 3 / 50Hz
	Modelo			
Scroll Residencial	HRP038	●	●	—
	HRP040	●	—	—
	HRP042	—	—	—
	HRP045	●	●	—
	HRP047	○	●	—
	HRP048	○	—	—
	HRP051	●	—	○
	HRP054	●	—	○
	HRP058	●	●	○
	HRP060	●	●	○
Scroll Comercial	HLP068	—	○	—
	HLP072	●	●	—
	HLP075	●	●	○
	HLP081	●	●	○
	HCP094	●	—	—
	HCP109	●	—	—
	HCP120	●	—	—

R410A

		Voltaje Nominal		
		Código 4 380 - 400 / 3 / 50Hz	Código 5 220 - 240 / 1 / 50Hz	Código 7 500 / 3 / 50Hz
	Modelo			
Scroll Residencial	HRH031	○	○	○
	HRH032	●	●	●
	HRH034	○	—	○
	HRH036	●	●	●
	HRH038	○	○	○
	HRH040	●	●	●
	HRH041	○	—	○
	HRH044	○	—	○
	HRH049	○	—	○
	HRH051	●	●	●
	HRH054	●	●	●
	HRH056	○	○	○
Scroll Comercial	HLJ068	○	○	○
	HLJ072	○	○	—
	HLJ083	○	○	○

- : Productos y datos de productos disponibles
- : Consultar disponibilidad con Danfoss
- : No disponible

Los Productos Danfoss abarcan la industria del aire acondicionado y la refrigeración

Danfoss Refrigeración y Aire Acondicionado es un fabricante mundial con una importante posición en la Industria, el Comercio y la Refrigeración de supermercados así como en soluciones del clima y el aire acondicionado.

Enfocamos nuestro negocio esencial en hacer productos de calidad, componentes y sistemas que realzan el funcionamiento y reducen gastos de ciclo de vida totales, la llave para grandes ahorros.



Controles para Refrigeración Comercial



Controles para Refrigeración Industrial



Controles y Sensores Electrónicos



Automatización Industrial



Compresores Domésticos



Compresores Comerciales



Unidades Condensadoras



Termostatos

Ofrecemos una de las gamas más amplias e innovadoras de controles para Refrigeración y Aire Acondicionado en el mundo.